



**FUNDAÇÃO DE APOIO À CIÊNCIA E TECNOLOGIA**  
**EDITAL DE TOMADA DE PREÇOS N° 2014/9070004-01**

A Fundação de Apoio à Ciência e Tecnologia - FATEC, por meio de sua Comissão de Licitações, torna público para conhecimento dos interessados, que realizará Licitação na Modalidade **TOMADA DE PREÇOS** do Tipo Menor Preço Unitário, para **AQUISIÇÃO DE CONJUNTO INVERSOR TRIFÁSICO 4 BRAÇOS COM FILTRO DE SAÍDA, PARA O PROJETO 9.07.0004, conforme descrição completa no anexo IV**, a partir da data de homologação da presente licitação, especificados no item 2, de acordo com o que prescreve a Lei nº 8.666 de 21.06.93, alterada por Legislação Posterior, Lei Complementar 123 de 14 de dezembro de 2006, bem como à legislação correlata e demais exigências previstas neste Edital e seus Anexos..

**Projeto: 9.07.0004.**

1. Os envelopes 1 (documentação) e 2 (proposta) serão recebidos pelo Presidente da Comissão de Licitações, na Avenida Roraima, 1000 - Prédio 66, Cidade Universitária, Bairro Camobi – Santa Maria/RS – CEP: 97.105-900, obedecendo o que segue e tendo em vista o que consta do Processo **TP N° 2014/9070004-01**

**Data limite para a entrega dos envelopes 1 (documentação) e 2 (proposta):**

Dia **01/08/2014**, até às **14:00 h**.

**Data de abertura dos envelopes:**

1ª. Abertura dia **01/08/2014**, às **14:00 h (envelope 1)**;

2ª. Abertura dia **08/08/2014**, às **14:00 h (envelope 2)**.

Após a habilitação, havendo renúncia expressa dos concorrentes quanto a recursos, através do Termo de Desistência (Anexo III), proceder-se-á à imediata



abertura do envelope nº 2 (proposta), ou seja, no dia **01/08/2014** ou no primeiro dia útil subsequente, a critério do Presidente da Comissão de Licitações.

No caso de não haver renúncia expressa a recursos, a abertura do envelope nº.02 será efetuada no dia **08/08/2014**, às **14:00 h**.

## 2. DO OBJETO DA LICITAÇÃO

2.1. Esta licitação tem por objeto o **AQUISIÇÃO DE CONJUNTO INVERSOR TRIFÁSICO 4 BRAÇOS COM FILTRO DE SAÍDA, PARA O PROJETO 9.07.0004, conforme descrição completa no anexo IV**, que faz parte deste Edital, como se aqui estivesse transcrito.

2.2. As quantidades constantes das relações anexas serão fornecidas pela Licitante Vencedora, relativas a cada item, mediante emissão da **ORDEM DE FORNECIMENTO (ANEXO V)**, de acordo com o disposto neste Edital e condições expressas na proposta, através de fornecimento parcial, de acordo com as necessidades.

## 3. DA DOCUMENTAÇÃO

As licitantes poderão participar da presente licitação sob duas formas:

### 3.1. Empresas cadastradas no SICAF, na forma da lei.

- a) apresentar o espelho do SICAF devidamente atualizado;
- b) apresentar Certidão Negativa de Débitos Trabalhistas

### 3.2. Empresas que não estiverem inscritas junto ao Sistema de Cadastro de Fornecedores – SICAF, que deverão:

3.2.1. Apresentar, em uma única via, cópias autenticadas ou cópias acompanhadas dos originais ou, ainda, publicação em órgão da imprensa oficial, a documentação relativa à habilitação jurídica; à regularidade fiscal, conforme o seguinte:

#### I - Habilitação Jurídica:

- a) registro comercial, no caso de empresa individual;
- b) ato constitutivo, estatuto ou contrato social em vigor, devidamente registrado, em se tratando de sociedades comerciais, e, no caso de sociedade por ações, acompanhado de documentos de eleição de seus administradores;

#### II - Regularidade Fiscal:



- a) Prova de inscrição no Cadastro de Pessoas Físicas – CPF, ou no Cadastro Nacional de Pessoas Jurídicas - CNPJ
- b) Prova de Regularidade junto a Fazenda Federal (Certidões Negativas da Secretaria da Receita Federal e Dívida Ativa da União).
- c) Prova de regularidade relativa à Seguridade Social (INSS) e ao Fundo de Garantia por Tempo de Serviço (FGTS), demonstrando situação regular no cumprimento dos encargos sociais instituídos por lei;
- d) Prova de Regularidade junto a Justiça do Trabalho (Certidão Negativa de Débitos Trabalhistas).

**3.3. Todas as licitantes deverão apresentar no dia da entrega dos envelopes:**

- a) Declaração de inexistência de fato superveniente impeditivo da habilitação, de responsabilidade da licitante, podendo ser usado o modelo do Anexo I deste Edital.
- b) Declaração de cumprimento do disposto no inciso XXXIII, do art. 7º da Constituição Federal, conforme modelo constante no Anexo II deste Edital.
- c) Declaração de enquadramento de micro ou pequena empresa (quando a empresa for enquadrada na condição da lei).
- d) Termo de Desistência Recursal, a critério da licitante, podendo ser usado o modelo constante no anexo III deste edital. (não constitui documento obrigatório)

3.4. A documentação deverá ser apresentada em envelope fechado ou lacrado, devidamente identificado, podendo ser usado o modelo a seguir:

**Fundação de Apoio à Tecnologia e Ciência - FATEC**

Avenida Roraima, 1000 - Rua Q, Prédio 66 –  
Cidade Universitária – Santa Maria/RS CEP: 97.105-900

Comissão Permanente de Licitações

**TOMADA DE PREÇOS N° 2014/9070004-01**

Dia 01/08/2014, às 14:00 horas

**ENVELOPE N. 1 – DOCUMENTAÇÃO**

CNPJ da Empresa: .....

**4. DA PROPOSTA**



4.1. Deverá ser encaminhado ou entregue, na data prevista no item 1, em envelope fechado contendo a proposta, impressa ou datilografada, sem emendas, rasuras ou entrelinhas. O número do CNPJ da Empresa Licitante deverá estar identificado no envelope. Não serão aceitas propostas em papel de uso em aparelho fac-símile.

4.1.1. O envelope poderá ser entregue pessoalmente ou remetido por qualquer outro meio, vedado a utilização de fac-símile e telex, sendo de exclusiva responsabilidade do concorrente a entrega do mesmo nas datas, horas e locais citados no item 1.

OBS: O envelope poderá ser remetido para o seguinte endereço:

**Fundação de Apoio à Tecnologia e Ciência - FATEC**

Avenida Roraima, 1000 - Rua Q, Prédio 66 –  
Cidade Universitária – Santa Maria/RS CEP: 97.105-900

Comissão Permanente de Licitações

**TOMADA DE PREÇOS N° 2014/9070004-01**

Dia 01/08/2014, às 14:00 horas

**ENVELOPE N. 2 – PROPOSTA**

CNPJ da Empresa: .....

**A PROPOSTA DEVERÁ CONTER:**

4.2. Preço (CIF), por item, **unitário e total**, para o item licitado.

4.3. Na cotação de preços unitários serão aceitos **apenas 02 (dois)** dígitos após a vírgula.

4.4. Nos preços de cada produto deverão estar incluídos, obrigatoriamente, impostos, fretes, taxas e demais incidências.

4.5. Na proposta deverá estar indicado a marca do produto ofertado, a falta desta resulta desclassificação da proposta.

**5. DO PROCESSAMENTO DA LICITAÇÃO**

5.1 No dia, hora e local marcados, a sessão de entrega e abertura dos envelopes terá início pela apresentação de credenciais, quando for o caso, de um único representante de cada empresa, ao Presidente da Comissão de Licitações, para exame. Feito isso



serão abertos os envelopes fechados contendo os documentos exigidos e as propostas. Não poderá haver duas empresas com o mesmo Representante Legal.

5.2 Após a habilitação, não havendo por parte das participantes, intenção de recurso, o que poderá ser expresso nos termos do modelo anexo III deste Edital, bem como consignado em ata, proceder-se-á à abertura dos envelopes n. 02 (propostas), podendo ser efetuada no primeiro dia útil subsequente, a critério da Presidente da Comissão de Licitações. Havendo a intenção de recurso, a data para abertura do envelope n. 02 será a constante do item 01 deste Edital, desde que julgados todos os recursos.

5.3 A Comissão de Licitações rubricará as documentações e propostas apresentadas, submetendo as mesmas ao exame e rubrica dos representantes credenciados presentes na sessão.

5.4 Havendo impugnação, o Presidente da Comissão de Licitações deverá registrar em ata as razões que a determinaram e sua decisão, podendo reter documentos que a instruem.

5.5 Será franqueado aos proponentes o exame da documentação e das propostas, podendo qualquer um deles solicitar o registro de observações que entender conveniente, desde que o faça no momento próprio, anunciado pelo Presidente da Comissão de Licitações, não sendo registrada em ata qualquer intervenção intempestiva.

5.6 Fica reservado à Comissão de Licitações, que julgará a presente licitação, o direito de acatar ou não as impugnações ou observações registradas em ata.

5.7 As dúvidas que surgirem durante a reunião serão, a juízo do Presidente da Comissão de Licitações, por este resolvidas na presença das licitantes, devendo o fato e sua decisão ser registrado em ata.

5.8. Após o encerramento, se a proposta de menor valor não for ofertada por microempresa ou empresa de pequeno porte e houver proposta apresentada por microempresa ou empresa de pequeno porte igual ou até 10% (dez por cento) superior à proposta mais bem classificada. proceder-se-á da Seguinte forma:

5.8.1. A microempresa ou empresa de pequeno porte mais bem classificada poderá apresentar proposta de preço inferior àquela considerada vencedora do certame, situação em que será adjudicado em seu favor o objeto licitado.

5.8.2. No caso de empate real entre as propostas apresentadas pelas microempresas



ou empresas de pequeno porte que se encontrem nos intervalos estabelecidos no subitem 5.8 deste edital, será realizado sorteio entre elas para que se identifique aquela que primeiro poderá apresentar melhor oferta.

5.9. Após a habilitação, não havendo, das participantes, intenção de recurso, o que deverá ser expresso em termo de desistência, de acordo com o formulário próprio anexo a este Edital, bem como consignado em ata, proceder-se-á à abertura dos envelopes n. 2 (propostas), podendo ser efetuado no primeiro dia útil subsequente, a critério do Presidente da Comissão de Licitações. Havendo a intenção de recurso, a data para abertura do envelope n. 2 será a constante do item 1 deste Edital, desde que julgados todos os recursos.

**5.9.1. O preenchimento e entrega do Termo de Desistência de Recursos é uma prerrogativa do Licitante.**

5.9.2. Para os fins acima, a credencial de que trata o subitem 5.1. deverá ser através da indicação da empresa, a qual conceda poderes ao representante credenciado, inclusive para deliberar, interpor e/ou renunciar a recursos.

## 6. DO JULGAMENTO

6.1. O julgamento será pelo menor preço unitário e será declarada vencedora a proposta mais vantajosa e atendendo a todos os requisitos deste Edital.

6.2. Não ocorrendo a contratação da microempresa ou empresa de pequeno porte, na forma do subitem 5.7.1., deste edital, serão convocadas as remanescentes que porventura se enquadrem na hipótese do subitem 5.7 deste edital, na ordem classificatória, para o exercício do mesmo direito.

6.2.1. Na hipótese da não-contratação nos termos previstos nos subitens anteriores, o objeto licitado será adjudicado em favor da proposta originalmente vencedora do certame

6.3. Será desclassificada a proposta que apresentar preço excessivo, bem como irrisório, nulo ou fizer menção à proposta de outro concorrente, assim como, a proposta que não apresentar o catálogo e a marca do produto ofertado.

## 7. DA ADJUDICAÇÃO

7.1. A adjudicação será deferida à licitante vencedora, mediante a ATA DE HOMOLOGAÇÃO E ADJUDICAÇÃO.



## 8. DOS RECURSOS ORÇAMENTÁRIOS.

Os recursos orçamentários, para fazer frente as despesas da presente licitação serão alocados quando da emissão das Ordens de Fornecimento, em caso de necessidade de aquisição, obedecido o prazo de entrega previsto na proposta.

## 9. DO PAGAMENTO

O pagamento será efetuado mediante a apresentação da Nota Fiscal, devidamente certificada, acusando o recebimento, por parte do responsável pelo órgão solicitante FATEC/UFSM. O prazo para pagamento será de no máximo 10 (dez) dias a partir da data de sua entrega, desde que não haja impedimento legal.

## 10. DOS RECURSOS ADMINISTRATIVOS

10.1. Os recursos administrativos são os previstos nos termos do artigo 109 da Lei nº 8.666/93.

## 11. DAS PENALIDADES

11.1. As penalidades contratuais, são as previstas no artigo 77 da Lei nº 8.666/93, bem como nos artigos 86 e 87 do mesmo diploma legal.

11.2. A multa em caso de atraso na entrega dos equipamentos solicitados será de 0,5% (cinco décimos por cento) ao dia sobre o valor do produto não entregue.

**11.2.1.** A licitante vencedora incorrerá em atraso na entrega do objeto licitado se não fornecer o produto a partir do 1º (primeiro) dia após o prazo estipulado no item 12.6 do Edital.

11.3. A Multa em caso de inadimplemento da licitante vencedora será de 20% (vinte por cento) sobre o valor da Ordem de Fornecimento que, requisitado, deixar de ser entregue.

11.3.1. A licitante vencedora será considerada inadimplente se a partir do 15º (décimo quinto) dia da não entrega do produto, após o prazo estipulado no item 12.6 deste Edital.

## 12. DAS DISPOSIÇÕES GERAIS

12.1. A FATEC, por interesse público justificado, é reservado o direito de revogar esta licitação, sem que caiba aos participantes, direito a reclamação ou indenização.





12.2. Não será admitida a transferência a outrem, no todo ou em parte, a subcontratação, nem o consórcio de empresas, quanto ao objeto desta solicitação de orçamento.

12.3. A simples participação nesta licitação implica na aceitação plena e incondicional do inteiro teor expresso neste Edital, transcorrido “in albis” o prazo estabelecido no artigo 41, § 2º da Lei 8.666/93.

12.4. A proposta apresentada terá validade mínima de 60 (sessenta) dias a partir da data de abertura do ENVELOPE n. 02.

12.6. No caso de não haver expediente no dia marcado para a realização desta licitação, a mesma será realizada no primeiro dia útil subsequente, mantidas todas as demais condições.

12.7. Para dirimir qualquer questão, a respeito da presente licitação, o foro competente será a comarca da cidade de Santa Maria.

**12.8. O local da entrega do produto estará especificado na ordem de fornecimento e será realizado na cidade de Santa Maria – RS.**

12.9. O produto fornecido fora das especificações, ficará sujeito à imediata substituição pelo fornecedor, sem qualquer ônus para a FATEC.

12.10. As condições e preços acolhidos na proposta aceita serão irreversíveis, na forma determinada pelo Edital.

12.11. No caso de não haver expediente no dia marcado para a realização desta licitação, a mesma será realizada no primeiro dia útil subsequente, mantidas todas as demais condições.

12.12. As dúvidas e inadimplência serão resolvidas no foro competente, que será a comarca da cidade de Santa Maria/RS .12.12. Informações e outros elementos necessários ao perfeito conhecimento do objeto desta licitação, serão fornecidos pela FATEC – Campus/UFSM, na cidade de Santa Maria/RS - Fone(55) 3226-6945, das 08:00 às 12:00 e das 14:00 às 17:00 horas, de segunda à sexta feira, email [licitacoes@fatecsm.org.br](mailto:licitacoes@fatecsm.org.br)

Santa Maria - RS, 14 de Julho de 2014.

*GEISON ROSO BERLEZI*

Presidente Substituto da Comissão de Licitações





ANEXO I

DECLARAÇÃO DE INEXISTÊNCIA DE FATO IMPEDITIVO

A Empresa \_\_\_\_\_, inscrita sob o CNPJ nº \_\_\_\_\_ / \_\_\_\_\_ - \_\_\_\_\_ sediada na cidade de \_\_\_\_\_ Estado \_\_\_\_\_ à rua \_\_\_\_\_, nº \_\_\_\_\_ bairro \_\_\_\_\_, CEP \_\_\_\_\_ - \_\_\_\_\_, Fone: \_\_\_\_\_, Fax \_\_\_\_\_, declara sob as penas da lei, que até a presente data **inexistem fatos supervenientes impeditivos da sua habilitação no presente processo licitatório**, bem como ter ciência da obrigatoriedade de declarar ocorrências posteriores.

Santa Maria, \_\_\_\_\_ de \_\_\_\_\_ de 2014.

\_\_\_\_\_  
Assinatura

\_\_\_\_\_  
Nome do Declarante

Nº Cédula de Identidade:



**ANEXO II**

**DECLARAÇÃO**

**Ref.: TOMADA DE PREÇOS N. 2014/9070004-01**

....., inscrito no CNPJ n. ...., por intermédio de seu representante legal o(a) Sr(a) ....., portador (a) da Carteira de Identidade n. .... e do CPF n. ...., DECLARA, para fins do disposto no inciso V do art. 27 da Lei n. 8.666, de 21 de junho de 1993, acrescido pela Lei n. 9.854, de 27 de outubro de 1999, que não emprega menor de dezoito anos em trabalho noturno, perigoso ou insalubre e não emprega menor de dezesseis anos.

Ressalva: emprega menor, a partir de quatorze anos, na condição de aprendiz ( ).

.....  
(data)

.....  
(representante legal)

(Observação: em caso afirmativo, assinalar a ressalva acima)



**ANEXO III (OPCIONAL)**

**TERMO DE DESISTÊNCIA RECURSAL**

A Empresa \_\_\_\_\_ CNPJ n  
\_\_\_\_\_, por intermédio de seu Representante  
legal \_\_\_\_\_ (conforme documento em anexo), no  
presente ato e na melhor forma de direito, vem DESISTIR de qualquer recurso cabível  
relativo à fase de habilitação referente ao Ato Convocatório n. 2014/9070004-01,  
promovido pela Fundação de Apoio à Tecnologia e Ciência – FATEC, de acordo com o  
Artigo 43, III da Lei n. 8.666, de 21.06.93, alterada pela Lei n. 8.883/94.

Santa Maria, \_\_\_\_\_ de \_\_\_\_\_ de



ANEXO IV

ITEM	ESPECIFICAÇÃO	QTDE.
01	<p><b>CONJUNTO INVERSOR TRIFÁSICO 4 BRAÇOS COM FILTRO DE SAÍDA</b> montado conforme figura em anexo (<i>página 14</i>) contendo os seguinte elementos:</p> <ol style="list-style-type: none"><li>1. Inversor PWM com quatro braços, sendo cada braço composto por dois interruptores ligados em série, sendo cada interruptor formado por uma chave IGBT e um diodo em anti-paralelo, conforme figura.</li><li>2. Dissipador de temperatura de alumínio incluindo sistema de refrigeração forçada a ar (ventilador ou turbina) ao qual são instaladas às chaves semicondutoras do item 1, com isolamento elétrica entre as chaves e o driver, adequado para atender aos requisitos térmicos em regime permanente e regime transitório especificados;</li><li>3. Quatro circuitos de gate-drivers opto-isolados, montado sobre placa de circuito impresso e conectado às chaves semicondutoras, adequados para acionamento dos interruptores do item 1 de dois canais independentes, um para cada braço de chaves do inversor, conectados conforme figura. Cada gate-drivers e isolados possui proteção contra baixa tensão de alimentação nos secundários dos optoacopladores, proteção de curto-circuito dos transistores de potência, através do monitoramento da tensão entre coletor e emissor e permite o intertravamento entre os dois canais, com tempo morto ajustável através da substituição do resistor. Frequência de comutação de 0 a 100kHz, corrente máxima de pico de saída maior que 2A, tensão de monitoramento entre coletor e emissor até 1000 V, tensão de teste de isolamento entre primário e secundário mínima de 2000V. As tensão do pino de entrada para acionamento das chaves é de 0V (desligado) e 15V (ligado), além de possuir pinos de saída informando erro e pino de entrada de sinal para reset.</li><li>4. Fonte chaveada isolada para alimentação de todos os secundários dos gate-drivers opto-isolados do item 3, com</li></ol>	01 unidade



tensão de entrada de 15V, incluindo fusível para proteção de curto-circuito e diodo zener proteção de sobretensão.

5. Elo de corrente contínua formado por dois bancos de capacitores de capacitância mínima de 11mF ligados em série, totalizando a capacitância total mínima de 5,5mF, com disponibilização de terminal para conexão do ponto central. O elo de corrente contínua deve ser conectado aos braços do inversor e conter resistores para equilíbrio de tensão e descarga, conforme figura em anexo.
6. Quatro filtros de saída indutivo-capacitivo conforme figura, com capacidade de suportar as tensões e correntes máximas de saída, possuindo indutância de saída mínima de 667uH, capacitância mínima de 6,3uF, e frequência de corte de 2kHz conectado junto ao ponto central de cada braço do inversor, gerando as fases de saída. Os indutores devem possuir núcleos formados de material magnético adequado para operação com perdas reduzidas na frequência de comutação dos interruptores do conversor e suportar as condições máximas de corrente transitória. Os capacitores devem ser de filme metálico com capacidade operação em corrente alternada;
7. Proteção contra curto-circuito e térmica;
8. Placas para montagem, cabos, terminais de entrada e saída, conectores e demais elementos necessários para obtenção do circuito da figura em anexo.
9. Estrutura metálica para acondicionamento do sistema completo, incluindo os filtros de saída;

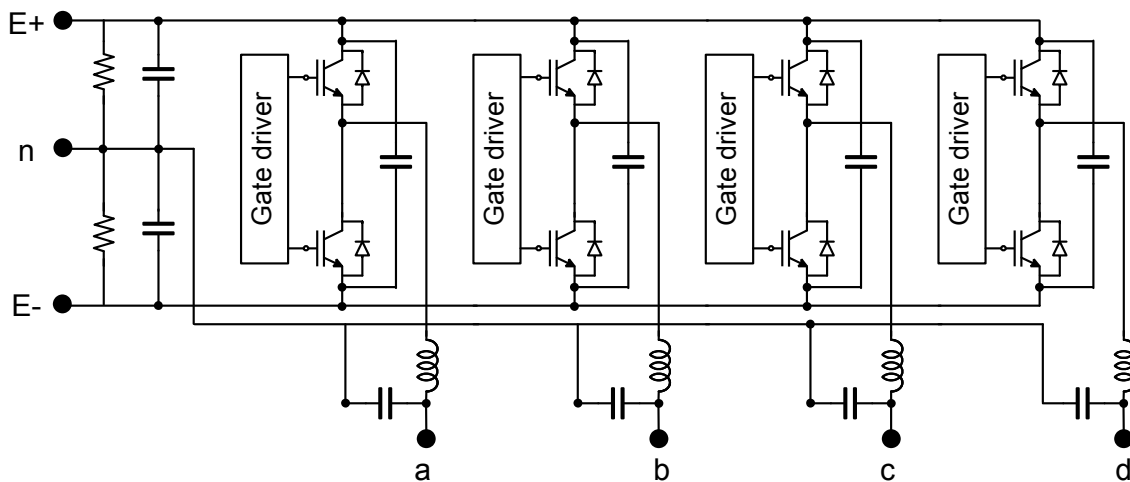
O conjunto inversor composto pelos elementos acima listados adequadamente conectados entre si deve atender às seguintes especificações:

- Tensão nominal do elo de corrente contínua: 700Vcc;
- Tensão máxima do elo de corrente contínua: 850Vcc;
- Frequência de comutação nominal dos interruptores: 15kHz;
- Frequência de comutação máxima dos interruptores: 20kHz;
- Tensão de saída de 0-220V (fase-neutro) e 0-380 (fase-fase) em



	<p>todos as fases;</p> <ul style="list-style-type: none"><li>• Corrente máxima de saída para cada fase de 100A para uma corrente 220V fase-neutro;</li><li>• Potência nominal de saída de 40kVA;</li><li>• Potência máxima de saída de 74kVA durante 5 segundos;</li><li>• Frequência da tensão de saída de cada fase entre 30 e 150Hz;</li></ul>	
--	---------------------------------------------------------------------------------------------------------------------------------------------------------------------------------------------------------------------------------------------------------------------------------------------------------------------------------------------------	--

Figura Anexo:





ANEXO VI

MODELO DE ORDEM DE FORNECIMENTO

**FATEC - FUNDAÇÃO DE APOIO À TECNOLOGIA E CIÊNCIA.**

RUA Q, S/N, Prédio 66 - Cidade Universitária CEP 97105-900, Santa Maria – RS.

**CNPJ: 89.252.431/0001-59** - Telefone: (55) 3226-6900 - Fax: (55) 3226-6911.

Santa Maria, ..... de ..... de 2014.

À  
EMPRESA: .....  
CNPJ: .....  
TELEFONE: (.....) .....

**ORDEM DE FORNECIMENTO Nº 2014/ .....**

Solicitamos a entrega dos itens abaixo, referente a..... FATEC. Para formalização de fornecimento a Nota Fiscal deverá ser em nome da FATEC - FUNDAÇÃO DE APOIO À TECNOLOGIA E CIÊNCIA, com CNPJ sob o nº 89.252.431/0001-59, IE: 109/0281436 e IM: 2724602-8.

Informe na **Observações** da Nota Fiscal o número: CT..... e OF: 2014/.....

Dúvida tratar com ..... no telefone (55)3226-6900.

**Colocar os Dados Bancários na Nota Fiscal para que seja feito o Depósito Bancário.**

Sendo que o local de entrega é ..... – Avenida Roraima, 1000 – Rua Q - Prédio 66 - Cidade Universitária CEP 97015-970, Santa Maria – RS.

Os itens abaixo serão adquiridos para o **Projeto** ..... (.....).

O Documento Fiscal NÃO poderá ser emitido com valor maior do que o abaixo apresentado.

**Fornecedor:** .....

Descrição do Objeto	Item	Quant.	Valor Item R\$	Valor Total R\$
Tipo do Objeto e descrição	0	0	00,00	00,00
			<b>Total: 00,00</b>	

Membro da Comissão  
Comissão de Licitações